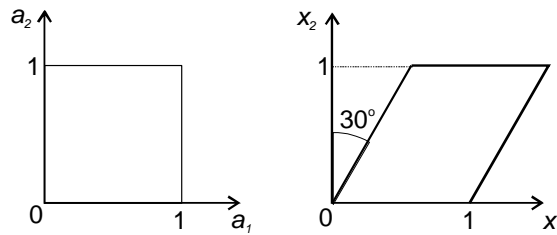


Trabajo Práctico Número 5: Análisis de Deformación

1. Considerar una placa cuadrada de tamaño unitario como la que se observa en la figura. Determinar las componentes de deformación.

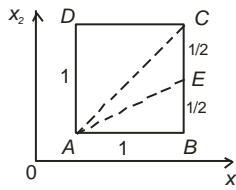


2. Considere la misma placa del ejercicio anterior, pero esta vez sujeta a una distorsión mucho más pequeña definida por:

$$x_1 = a_1 + 0.01a_2, \quad a_1 = x_1 - 0.01x_2, \quad x_2 = a_2, \quad x_3 = a_3.$$

Determine las componentes de deformación.

3. Sea $ABCD$ un cuadrado unitario en el plano xy .

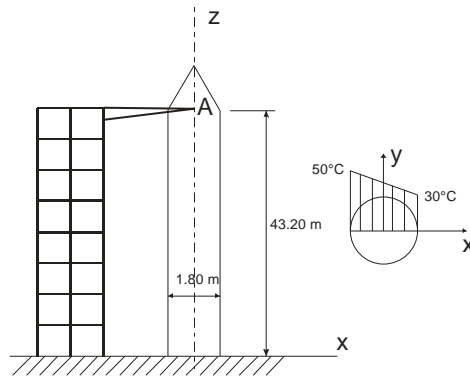


$ABCD$ forma parte de un gran cuerpo deformable sujeto a una pequeña deformación uniforme dada por

$$\begin{bmatrix} 0.001 & 0.002 & 0.003 \\ 0.002 & 0.001 & 0 \\ 0.003 & 0 & 0.002 \end{bmatrix}$$

Cuál es el cambio de longitud de las líneas AC y AE ?

4. Una torre de lanzamiento de cohetes está afectada por deformación térmica causada por el calentamiento no uniforme del cohete por el Sol. Asuma que el cuerpo del cohete es un cilindro circular, y estime el desplazamiento horizontal del punto extremo A si se cumplen las siguientes hipótesis:
- El coeficiente lineal de expansión térmica es $\alpha = 10^{-5} \text{ cm}/(\text{cm } ^\circ\text{C})$.
 - La temperatura máxima en el cuerpo del cohete en la cara que da al Sol es 20°C más caliente que la temperatura mínima en la cara opuesta (a la sombra).
 - La distribución de temperatura es uniforme a lo largo de la longitud del cohete, pero varía linealmente según el eje x .
 - Como consecuencia de lo anterior, una sección plana del cohete permanece plana luego de la deformación térmica.
 - El cohete está descargado y libre de deformar.



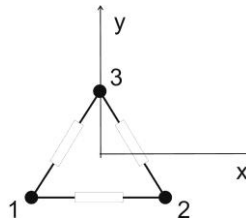
Sugerencia: calcule la deformación térmica y luego integre para obtener el desplazamiento.

Rpta: 10.36 cm

5. Un tubo de acero de longitud 60 cm, diámetro 6 cm, y espesor de pared 1/16 cm, es estirado axialmente 0.010 cm, expandido 0.001 cm en diámetro y girado en torsión 1 grado en su longitud. Determinar las componentes del tensor de deformación.

Rpta: $e_{zz} = e_{\theta\theta} = 1.66 \times 10^{-4}$; $e_{z\theta} = 4.363 \times 10^{-4}$

6. Derive una expresión para el cambio de volumen de un elemento de volumen unitario sometido a deformaciones pequeñas e_{ij} . Mostrar que el invariante $I_1 = e_{11} + e_{22} + e_{33}$ representa el cambio de volumen por unidad de volumen.
7. Sea un dispositivo que permita medir experimentalmente la variación de distancia entre dos puntos. Se disponen tres de estos dispositivos en forma de triángulo equilátero como en la figura. Dé la expresión del tensor de deformación en la zona, a partir de las medidas de los tres valores de elongación ($\Delta\ell_{12}, \Delta\ell_{23}, \Delta\ell_{31}$) y de la longitud del lado del triángulo ℓ .



8. Dado un campo de tensiones σ_{ij} , con componentes referidas a un sistema de coordenadas x_1, x_2, x_3 ,
- ¿Cuál es la definición de tensiones principales?
 - ¿Cuál es la definición de ejes principales?
 - Describir brevemente cómo pueden determinarse, en principio, las direcciones principales (direcciones de los ejes principales).
 - Considere un tensor de deformación e_{ij} referido a los mismos ejes. ¿Cómo determinarías las deformaciones principales y las correspondientes direcciones principales?
 - Si las tensiones y las deformaciones están relacionadas por la expresión

$$\sigma_{ij} = \lambda e_{kk} \delta_{ij} + 2\mu e_{ij}$$

donde λ, μ son constantes, probar que los ejes principales de tensión coinciden con los ejes principales de deformación.

9. En un estudio de sismos, Lord Rayleigh propuso una solución de las ecuaciones linealizadas de Elasticidad de la forma:

$$u = A \exp[-by + ik(x - ct)]$$

$$v = B \exp[-by + ik(x - ct)]$$

$$w = 0$$

Si el plano xz representa la superficie del suelo mientras y representa la profundidad dentro del suelo, y u, v, w representan los desplazamientos de las partículas de suelo, entonces la solución anterior representa una onda propagándose en la dirección x con velocidad c y una amplitud que decrece exponencialmente desde la superficie. Se supone que la onda se generó dentro del suelo y que la superficie del suelo está libre de tensiones.

Después de estudiar las ecuaciones de movimiento y las condiciones de borde, Lord Rayleigh halló las constantes A, B, b y c , obteniendo

$$u = A(e^{-0.8475ky} - 0.5773e^{-0.3933ky}) \cos[k(x - C_R t)]$$

$$v = A(-0.8475e^{-0.8475ky} + 1.4679e^{-0.3933ky}) \sin[k(x - C_R t)]$$

$$w = 0$$

La constante C_R es llamada velocidad de onda de Rayleigh, y es igual a 0.9174 veces la velocidad de la onda de corte si el coeficiente de Poisson es igual a 0.25. Esta solución satisface las condiciones de una onda propagándose en un medio elástico semiinfinito con superficie libre en $y=0$. Las partículas se mueven en el plano xy , con amplitud decreciente a medida que aumenta la distancia a la superficie libre. Esta onda constituye una de las ondas más prominentes que se observan en un sismógrafo durante un terremoto. Responda a las preguntas siguientes, utilizando visualizaciones de los campos de desplazamiento, velocidad y deformación mediante software como Matlab® u Octave^(GNU).

- Esquematizar la forma de la onda.
 - Esquematizar la trayectoria de las partículas sobre la superficie libre $y=0$, a varios valores de x . Repetir para varias partículas a diferentes profundidades $y>0$.
 - Mostrar que el movimiento de las partículas es retrógrado.
 - Determinar la localización y el valor de las máximas deformaciones principales a un instante dado.
10. Una membrana cuadrada ($-1 \leq x \leq 1, -1 \leq y \leq 1$) es estirada de manera que el desplazamiento queda descrito por

$$u = a(x^2 + y^2)$$

$$v = bxy$$

$$w = 0$$

- Calcule las componentes de deformación en (x,y) .
- Calcule las deformaciones principales en $(0,0)$.

Asuma que las constantes a y b son mucho menores que 1.