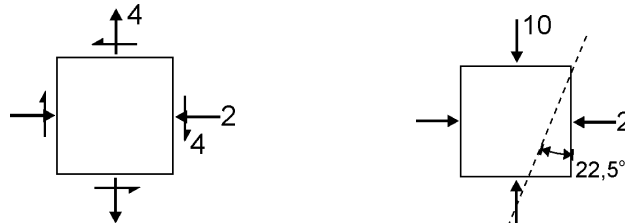


Trabajo Práctico Número 4: Tensiones Principales

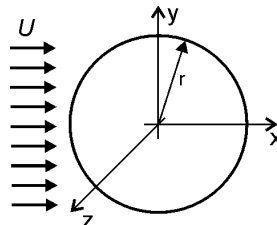
1. Dado el estado de tensiones de la figura (abajo, izq.), determine:
 - a. Las tensiones principales
 - b. La máxima tensión de corte.

Ilustre los resultados sobre elementos orientados adecuadamente.



2. Las tensiones dadas en la figura (arriba, der.) son tensiones principales. Determine las tensiones que actúan en un plano orientado a un ángulo de 22,5 grados con el eje vertical, como se muestra.
3. George Stokes dio en 1850 la solución al problema de una esfera moviéndose en un fluido viscoso (Newtoniano) a velocidad constante U . Sobre la superficie de la esfera, las tres componentes del vector de tensiones son:

$$\vec{T}_x = -\frac{x}{a} p_0 + \frac{3}{2} \mu \frac{U}{a}; \quad \vec{T}_y = -\frac{y}{a} p_0; \quad \vec{T}_z = -\frac{z}{a} p_0.$$



¿Cuál es la fuerza resultante que actúa sobre la esfera?

4. Sean $\tau_{xx} = 1000$, $\tau_{yy} = -1000$, $\tau_{zz} = 0$, $\tau_{xy} = 500$, $\tau_{yz} = -200$, $\tau_{zx} = 0$. Cuánto vale la tracción total que actúa sobre una superficie cuyo versor normal es

$$\mathbf{v} = 0,10\mathbf{i} + 0,30\mathbf{j} + \sqrt{0,90}\mathbf{k}$$

¿Cuáles son las tres componentes (en las direcciones x, y, z) del vector de tensión actuando sobre esta superficie? ¿Cuál es la tensión normal actuando sobre esta superficie? ¿Cuál es la tensión de corte resultante que actúa sobre la superficie?

5. Si el estado de tensiones en un punto (x_0, y_0, z_0) es

$$(\sigma_{ij}) = \begin{pmatrix} 1 & 0 & -1 \\ 0 & -1 & 0 \\ -1 & 0 & 1 \end{pmatrix}$$

Hallar los valores de los invariantes I_1, I_2, I_3 y las tensiones principales.

6. Sea τ_{ij} un tensor de tensiones. Evaluar los productos

- a. $e_{ijk} \tau_{jk}$
- b. $e_{ijk} e_{ist} \tau_{kt}$

7. Dibuje el círculo de Mohr para :

- a. Tensión uniaxial pura.
- b. Compresión uniaxial pura.
- c. Tensión biaxial pura.
- d. Corte puro.

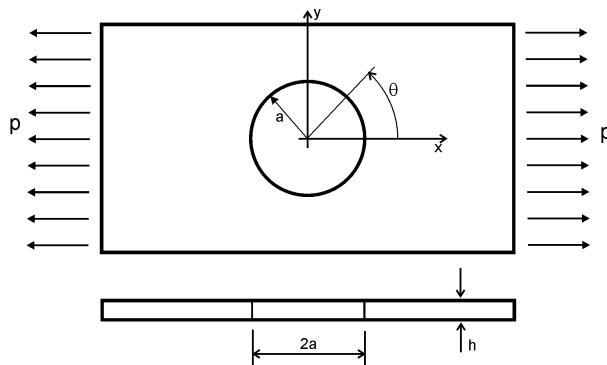
8. *Concentración de tensiones.* Describa las condiciones de borde para una placa con un agujero circular sometida a una carga de tracción estática uniforme con tensión normal $\sigma_x = \text{const.} = p$ actuando en los extremos.

Si esta placa está hecha con un material elástico lineal, se sabe que la solución es:

$$\sigma_r = \frac{p}{2} \left(1 - \frac{a^2}{r^2} \right) \left[1 + \left(1 - 3 \frac{a^2}{r^2} \right) \cos 2\theta \right]$$

$$\sigma_\theta = \frac{p}{2} \left[1 + \frac{a^2}{r^2} - \left(1 + 3 \frac{a^4}{r^4} \right) \cos 2\theta \right]$$

$$\tau_{r\theta} = -\frac{p}{2} \left(1 - \frac{a^2}{r^2} \right) \left(1 + 3 \frac{a^2}{r^2} \right) \sin 2\theta$$



- a. Verifique las condiciones de borde para ver si éstas se satisfacen.
- b. Encuentre la ubicación del punto donde la tensión normal σ_θ es máxima.
- c. Encuentre la máxima tensión de corte en toda la placa.
- d. Obtenga la máxima tensión principal en toda la placa.
- e. Realice la visualización de campos de tensión utilizando software como Matlab® u Octave^(GNU). Ver la distribución obtenida y valores obtenidos. Identificar los puntos donde se hacen máximos cada una de las componentes de tensión.
- f. (Opcional) Asigne valores a las dimensiones de la placa. Calcule la solución usando un software de elementos finitos. Compare la solución obtenida con la solución analítica obtenida en el punto anterior.

Nota: verá que la tensión es máxima en torno al agujero. Este fenómeno es llamado concentración de tensiones.